

Doppelgehrungskreissäge Modell 07 / N

Double mitring circular saw Model 07 / N

D Zum rationellen Zuschneiden von Leisten aus Holz, ALU oder Kunststoff für Viereck-, Sechseck- oder Achteck-Rahmen. Die solide Gußkonstruktion dieser Maschine sorgt für einen schwingungsfreien Lauf und damit für genaue Schnittergebnisse. Die Sägeaggregate können einzeln stillgelegt und auf unterschiedliche Winkel bis 0° auch für Ablängschnitte eingestellt werden. Eine wirkungsvolle Späneabsaugung bei jedem Aggregat wird durch Führungskanäle und Absaugstutzen erreicht. Werkstückspannung und Arbeitstakt werden durch Zweihand-Sicherheitssteuerung ausgelöst.

Für Außenmaß-Zuschnitte ist eine Anschlagsschiene mit Skala bis 1400 mm und Stoppanschlag mit Nonius vorhanden. Zur Innen- und Falzmaßeinstellung wird eine zusätzliche Schiene mit Skala, Tischverlängerung und Meßlehre geliefert.

GB For rational cutting of mouldings from wood, aluminium or plastics for square-hexagonal - or octagonal picture frames. A very high accuracy of cuts and a vibrationless run of this machine is guaranteed by a solid cast construction. The sawing units can be closed individually and adjusted to variable angles to 0° also for cutting off into lengths. Every unit is provided with chip channel and suction, ensuring an effective removal of dust and chips. Workpiece chucking and working cycles are released by two-hand-safety-control.

For outside measurement-cuts a stop rail with graduation scale up to 1400 mm and end stop with vernier scale is available. For internal- or rebate-adjustment we supply an additional rail with scale division, table extension and gauge.

Scie circulaire pour onglets doubles, modèle 07 / N

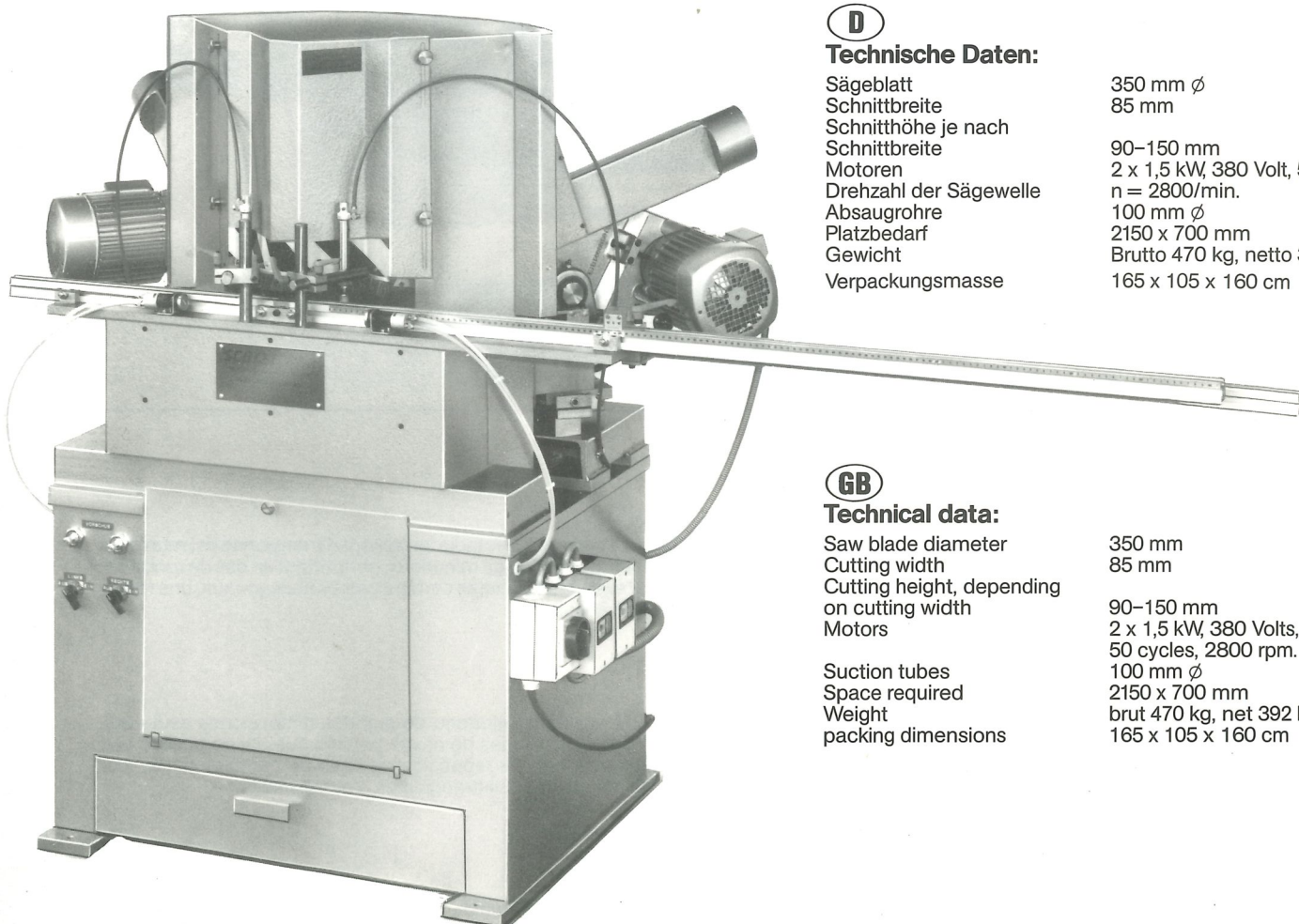
Sierra circular de inglete doble Modelo 07 / N

F Pour la coupe rationnelle de listeaux en bois, aluminium ou matière synthétique pour les cadres carrés, hexagonaux ou octogonaux. La construction solide en fonte de cette machine assure une marche tout à fait exempt de vibrations et par conséquent des résultats de coupe précis. Il est possible d'arrêter individuellement les unités de scie et de les ajuster différemment à l'angle jusqu'à 0°, même pour effectuer des tronçons. Un dispositif d'aspiration de sciures effectiv sur chaque tête de scie, muni de conduits de guidage et de buses d'aspiration, assure une aspiration des sciures très efficace. Le serrage d'outils et le cycle d'opérations sont déclenchés par commande de sécurité à deux mains.

Une coulisse de butée avec une échelle jusqu'à 1400 mm et butée d'arrêt avec vernier est prévue pour débit à dimensions extérieures. Une coulisse supplémentaire avec échelle, rallonge de plateau et calibre est fournie pour l'ajustage intérieure et de rainure.

E Para el corte económico de listones en madera, aluminio o materia plástica para marcos cuadrangulares, hexagonales y octogonales. La construcción sólida en fundición de esta máquina cuida de que su marcha sea exenta de vibraciones y, por consecuencia, los resultados del corte sean exactos. Es posible detener, las unidad de sierra separadamente y ajustarlas a ángulos distintos hasta a 0° también para cortes a dimensión. Una aspiración eficaz de serrín se consigue por conductos de guía y manguitos de aspiración. La fijación de la pieza y la fase de operación se accionan por medio un de mando de seguridad a dos manos.

Para los cortes de dimensiones exteriores, hay un camil de tope con una escala hasta 1400 mm y un tope de parada con nonio. Para el ajuste de dimensiones interiores o de encaje, se entrega un carril adicional con escala, prolongacion de mesa y calibrador.



D Technische Daten:

Sägeblatt	350 mm ϕ
Schnittbreite	85 mm
Schnitthöhe je nach Schnittbreite	90-150 mm
Motoren	2 x 1,5 kW, 380 Volt, 50 Hz.
Drehzahl der Sägewelle	n = 2800/min.
Absaugrohre	100 mm ϕ
Platzbedarf	2150 x 700 mm
Gewicht	Brutto 470 kg, netto 392 kg
Verpackungsmasse	165 x 105 x 160 cm

GB Technical data:

Saw blade diameter	350 mm
Cutting width	85 mm
Cutting height, depending on cutting width	90-150 mm
Motors	2 x 1,5 kW, 380 Volts, 50 cycles, 2800 rpm.
Suction tubes	100 mm ϕ
Space required	2150 x 700 mm
Weight	brut 470 kg, net 392 kg
packing dimensions	165 x 105 x 160 cm

SCHLEICHER

F

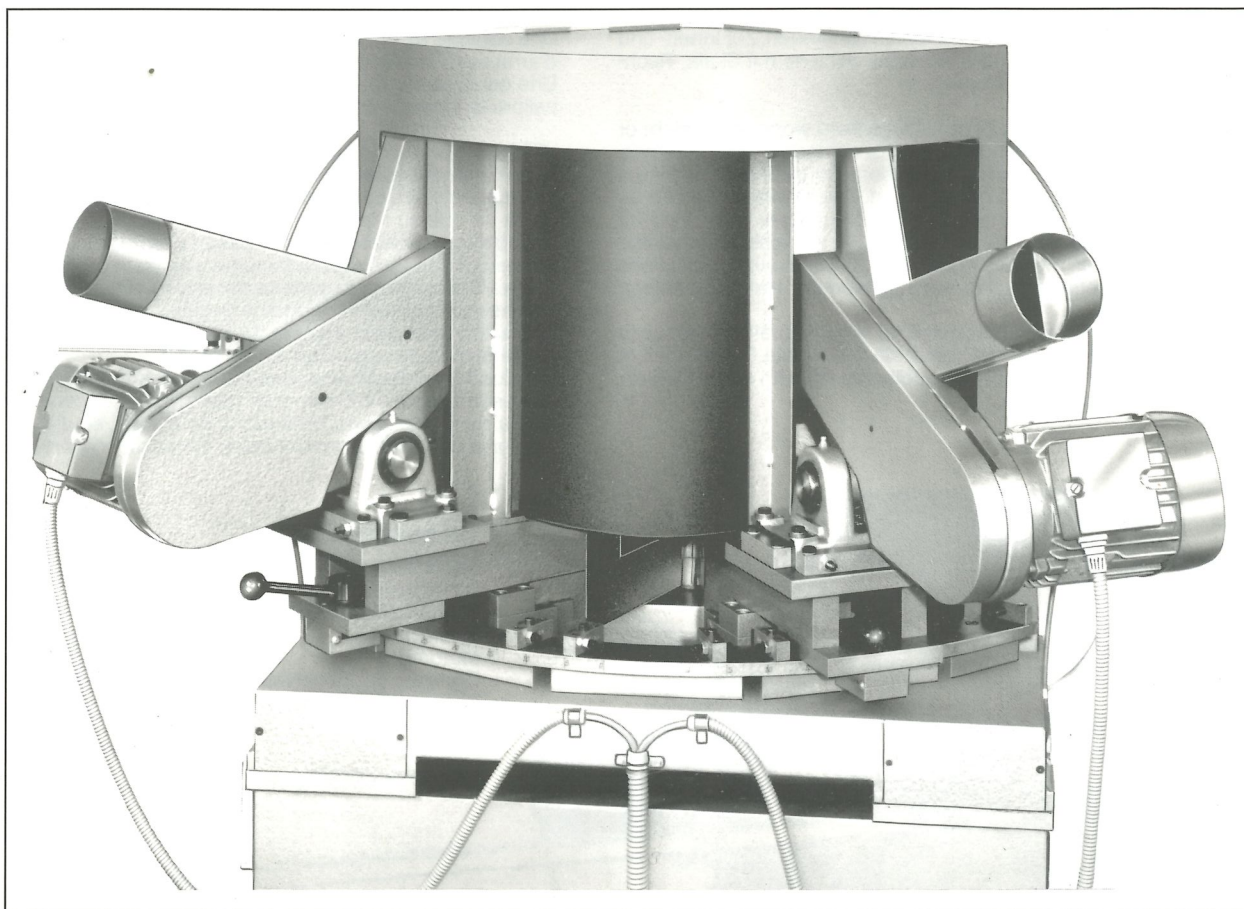
Données techniques:

Lame de scie	350 mm ϕ
Largeur de coupe	85 mm
Hauteur de coupe	
suyant largeur de coupe	90-150 mm
Moteurs	2 x 1.5 kW, 380 V, 50 Hz
Vitesse de l'arbre de scie	n = 2800 t/min.
Tuyaux d'aspiration	ϕ 100 mm
Encombrement	2150 x 700 mm
Poids	470 kg brut, 392 kg net
Dimensions de l'emballage	165 x 105 x 160 cm.

E

Especificaciones técnicas:

Hoja de sierra	ϕ 350 mm
Anchura del corte	85 mm
Altura des corte,	
según anchura del corte	90-150 mm
Motores	2 x 1.5 kW, 380 V, 50 Hz rpm
del eje de sierra	n = 2800/min.
Tubos de aspiración	ϕ 100 mm
Necesidad de espacio	2150 x 700 mm
Peso	470 kg bruto, 392 kg neto
Volumen de embalaje	165 x 105 x 160 cm



D Das großdimensionierte Schwenksegment ist mit 4 feinjustierbaren Anschlägen ausgestattet, die bei Umstellung z.B. von Viereck- auf Achteck-Rahmen eine absolute Wiederholgenauigkeit ermöglichen.

F Le segment pivotable largement dimensionné est muni de 4 butées à réglage minutieux, permettant en cas de modification (par exemple de cadres carrés à cadres hexagonaux) une reproductibilité absolue.

GB The large-dimensional swing-segment is equipped with four fine-adjustable stops, which render possible an absolute repetitive accuracy when changing from square- to octagonal frames.

E El segmento giratorio de grandes dimensiones está equipado de 4 toques de ajuste preciso que hacen posible una exactitud absoluta de repetición en caso de cambios como, por ejemplo, de marcos cuadrangulares a octogonales.