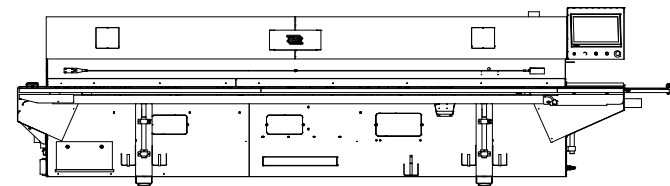
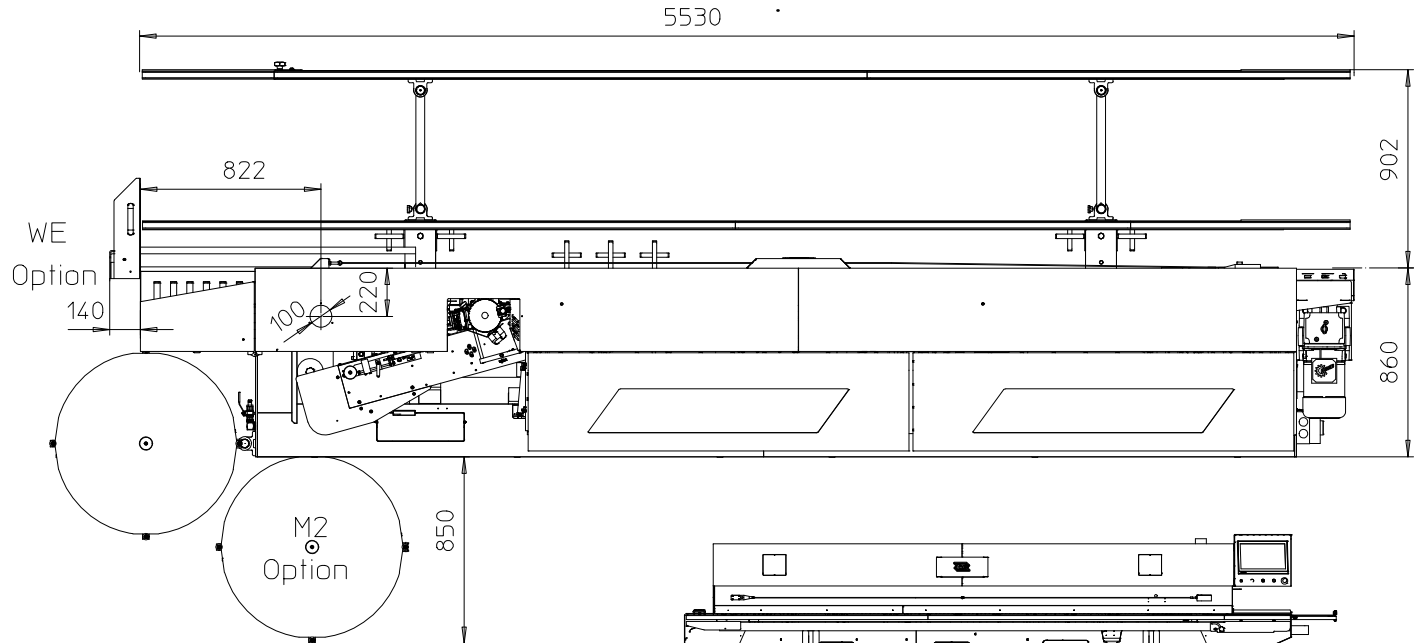
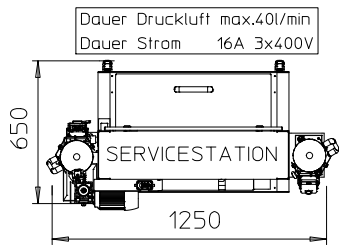
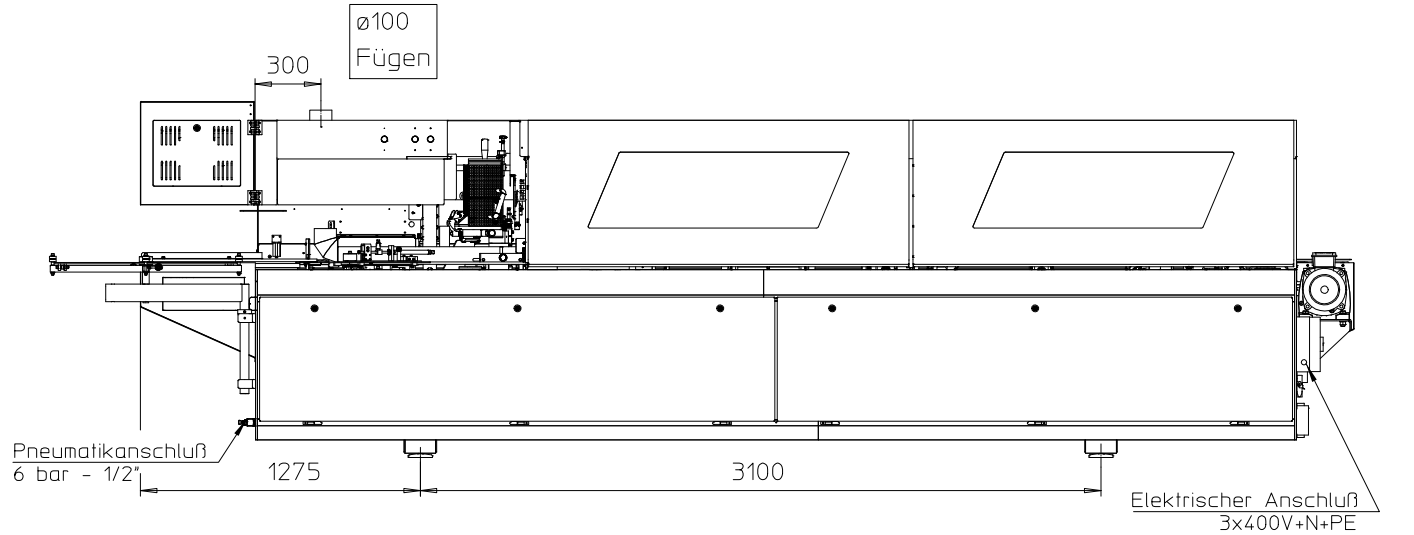
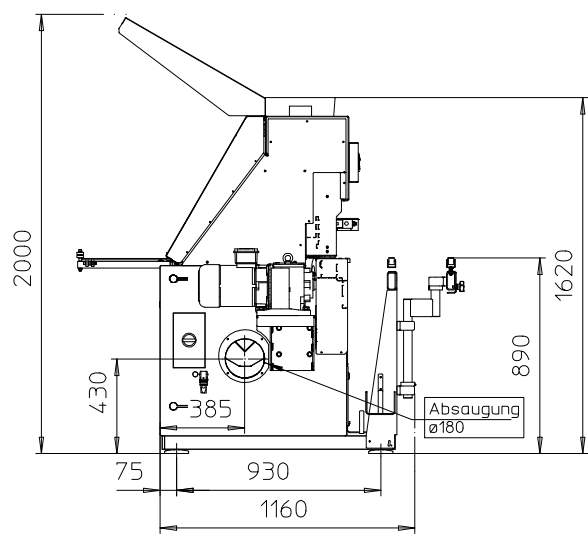
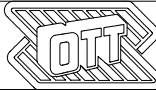


Modell: PACIFIC+
 Kennz.: 6862
 Maschinennr.: C/64...

Kunde:

10.2019
 M 1:25

PACIFIC+



Technische Daten

Abmessungen LBH	5530/1160/1620 [mm]
Nennstrom	28 [A]
Nennleistung	15 [kW]
E-Anschluss	3x400V+N+PE
Gewicht	ca. 2,8 [to]

Absaugung:	
1x ø100 Fügen	10m ³ /min
1x ø180	30m ³ /min
Total:	40m ³ /min

Druckluft	300-500 ltr./min.
mit RS:	max. 1000 ltr./min.

ACHTUNG:
 Anlage mit Frequenzumrichter
 Bei Verwendung von Fehlerstrom-
 schutzschalter dies beachten!