

TBS

3 V

BSB



Bandsägen

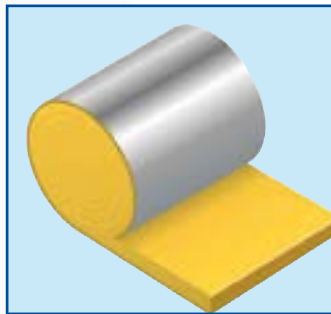


Weil das Ergebnis zählt.

## HOKUBEMA Bandsägen



Für jeden Bedarf, für alle Werkstoffe  
- Bandsägen von HOKUBEMA.



### Kompetenz, die man spürt

Wer mit Bandsägen unterer Qualität gearbeitet hat, weiß gute Produkte zu schätzen.

Wir verarbeiten unterschiedliche Materialien in diversen Dimensionen. Seit in unserem Betrieb Bandsägen aus dem Hause HOKUBEMA zum Einsatz kommen, sind deutliche Unterschiede bemerkbar.

Bisher dachte ich, dass allein das Sägeblatt zählt. Heute ist mir bewusst, dass die Bandsägemaschine entscheidet. Und da hat HOKUBEMA einiges zu bieten.

Die Bedienung ist ebenso einfach, wie das Warten und Einstellen.  
**HOKUBEMA - für einen guten Schnitt.**

### Konstruktion



Die robuste und funktionsfähige Bauweise und die umfangreiche Sicherheitsausstattung sorgt für wirtschaftliches und unfallfreies Arbeiten.

- Verwindungsfreie Doppelkammer-Schweißkonstruktion
- Dynamisch gewuchtete Vollgussstahlräder für vibrationsfreien Rundlauf
- Aufvulkanisierte und ballig geschliffene Gummibeläge an den Bandsägerädern für einen optimalen Grip und schonenden Lauf der Sägeblätter
- Bandsägeblattführung APA oben und unten, bei allen BSB-Modellen
- Feingehobelte, massive Gusstischplatte mit Tischschwenkeinrichtung bis 45° mit Skala und Klemmhebel
- Auswechselbare Tischeinlage am Sägeblatt
- Abstreifbürste am unteren Bandsägerad
- 2 strömungsgünstige Absaugstutzen

### Funktion und Sicherheit



BSB-Bandsägen stehen in unterschiedlichen Größen und mit Raddurchmessern von 400 - 900 mm zur Wahl. Eine individuelle Abstimmung auf unterschiedliche Einsatzbereiche ist damit möglich.

- Schnitthöhenverstellung über Handrad mit Sperrritzel und integriertem Sägeblattschutz
- Federnd gelagertes oberes Bandsägenrad
- Umlegbares Anschlaglineal beidseitig am Sägeblatt verwendbar hochkant für breite/hohe Teile, flach für kleine Teile
- Blattspannungsanzeige (mit Sichtfenster) über Handrad zur optimalen Einstellung der unterschiedlichen Breiten der Bandsägeblätter
- Vibrationsfreier und Sägeblatt schonender Lauf durch
  - Vollguss-Stahlräder
  - aufvulkanisierter Gummibelag, ballig geschliffen
  - dynamisch gewuchtete Antriebseinheit

Eine umfangreiche Sicherheitsausstattung ermöglicht eine unfallfreie Funktion bei allen Arbeiten an der Säge

- Ergonomisch richtig platzierter Arbeitstisch und leicht erreichbare Bedienelemente
- Türen mit Endschalter
- Höhenverstellbarer Sägeblattschutz über Handrad und Sperrritzel
- Automatischer Bremsmotor
- Schiebestock mit Halterung am Maschinengehäuse

**Bandsägen BSB sind GS-geprüft und entsprechen der EG-Baumusterprüfung nach Richtlinie 2006/42/EG**



## Bandsägen BSB 400 - 900



### Technische Ausstattung

- Hochleistungs-Bandsägeblattführung APA 2 oben und unten
- gehärtete Rücken- und Seitenrollen
- Schnitthöhe bis 540 mm
- Schnittbreite bis 880 mm
- feingehobelter Arbeitstisch aus Grauguss
- Maschinentisch bis zu 45° schwenkbar
- verwindungsfreie Doppelkammer-Schweißkonstruktion
- Schutztüren mit Endschalter
- Laufräder in Vollgussausführung mit ballig geschliffenen Gummiauflagen
- integrierte Blattspannanzeige
- energieeffizienter Antrieb

Alle Ausführungen sind GS-geprüft und entsprechen der EG-Baumusterprüfung nach Richtlinie 2006/42/EG.



## Standardausstattung



### Vollgussräder

dynamisch gewuchtet mit automatischer Spannung durch eine Schraubenfeder. Integrierte schwingungsdämpfende Radlagerung.



### Aufvulkanisierter Gummibelag

ballig geschliffen.



### APA Hochleistungs-Bandsägeblattführung

gehärtete Rücken- und Seitenrollen, einfache Feineinstellung.  
Optional mit kugelgelagerter Rückenrolle zur NE-Metallbearbeitung.



### Blattspannungsanzeige mit Sichtfenster

zur Einstellung der empfohlenen Spannung.



### Drehnockenschalter

- mit Direktanlauf (Modelle 400 - 600)
- mit Stern-/Dreieckanlauf (700 - 900)



### Umlegbares Anschlaglineal

hoch für breite/hohe Teile, flach für kleine Teile.



### Tischschwenkeinrichtung

mit Skala und Klemmhebel, stufenlos bis 45° einstellbar.



### Tischschwenkeinrichtung Top

über Handrad bis 45° stufenlos einstellbar.



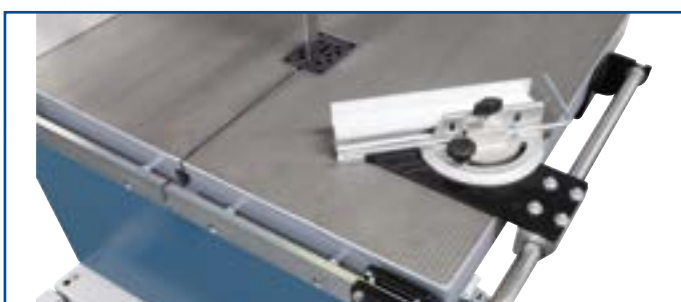
### Schnitthöherweiterung

- 220 mm > BSB 600/700/800/900
- 400 mm > BSB 700/800



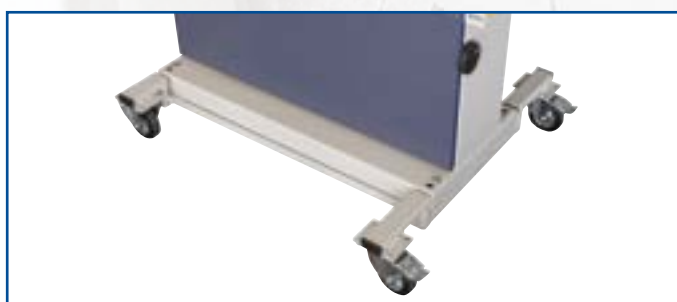
### Druckknopfschalter

mit automatischem Stern-/Dreieck-Anlauf, ab 3 kW Motor lieferbar.



### Gehrungsanschlag Top

mit Rundstangenführung und Wegklappvorrichtung (nachrüstbar).



### Fahreinrichtung

mit 2 Lenkrollen mit Bremse und 2 Bockrollen.

## Technische Daten

|                                  | BSB 400          | BSB 500   | BSB 600   | BSB 700   | BSB 800   | BSB 900   |
|----------------------------------|------------------|-----------|-----------|-----------|-----------|-----------|
| • Schnitthöhe max. mm            | 205              | 330       | 400       | 420       | 520       | 540       |
| • Schnittbreite max. mm          | 385              | 480       | 580       | 680       | 780       | 880       |
| • Bandgeschwindigkeit m/min      | 1400             | 1300      | 1550      | 1570      | 1800      | 1720      |
| • Motor kW/PS                    | Standard 1,1/1,5 | 1,5/2,0   | 2,2/3,0   | 3,0/4,0   | 4/5,5     | 5,5/7,5   |
| Option                           | 1,5/2,0          | 2,2/3,0   | 3,0/4,0   | 4,0/5,5   | 5,5/7,5   | 7,5/10    |
| • Sägeblattbreite min. max. mm   | 15/20            | 15/25     | 15/30     | 15/35     | 15/40     | 15/40     |
| opt. bei speziellem Belag mm     | 6/20             | 6/25      | 8/30      | 8/35      | 10/40     | 10/40     |
| • Sägeblattdicke mm*             | 0,4              | 0,5       | 0,6       | 0,7       | 0,8       | 0,8       |
| • Sägeblattlänge max./min. mm    | 3330/3230        | 4140/4060 | 4735/4660 | 5140/5020 | 5775/5670 | 6260/6160 |
| • Raddurchmesser mm              | 400              | 500       | 600       | 700       | 800       | 900       |
| • Belagbreite mm                 | 25               | 30        | 30        | 35        | 45        | 47        |
| • Schalleistungspegel            |                  |           |           |           |           |           |
| dB(A)** Leerlauf                 | 80               | 80        | 80        | 85        | 85        | 85        |
| dB(A)** Bearbeitung              | 102              | 102       | 102       | 97        | 97        | 97        |
| • Emissionsdruckpegel/Arbeitspl. |                  |           |           |           |           |           |
| dB(A)** Leerlauf                 | 67               | 67        | 67        | 68        | 68        | 68        |
| dB(A)** Bearbeitung              | 89               | 89        | 89        | 89        | 89        | 89        |
| • Absaugstutzen Ø mm             | 2 x 100          | 2 x 100   | 2 x 100   | 2 x 120   | 2 x 120   | 2 x 120   |

\* empfohlene Sägeblattdicke = 1/1000 des Raddurchmessers

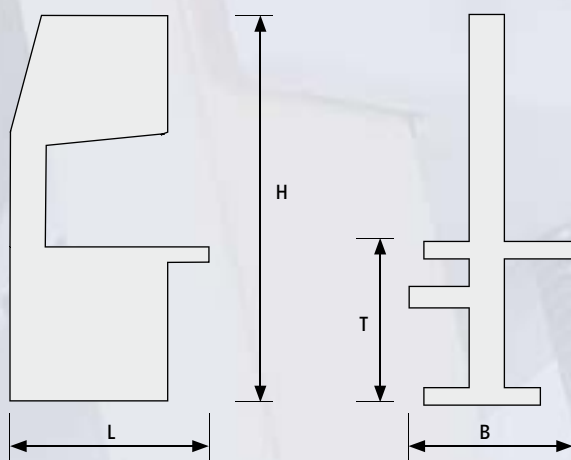
\*\* enthaltene Unsicherheit K = 4 db(A)

Standard: Links-Ausführung

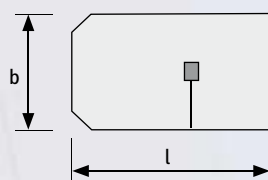
Option: Rechts-Ausführung

## Abmessungen

Maschinenmaße mm



Maschinentischmaße mm



|   | BSB 400 | 500  | 600  | 700  | 800  | 900  |
|---|---------|------|------|------|------|------|
| L | 760     | 930  | 1130 | 1260 | 1450 | 1590 |
| B | 490     | 550  | 640  | 730  | 900  | 1010 |
| H | 1740    | 1930 | 2120 | 2275 | 2475 | 2650 |
| T | 900     | 900  | 920  | 920  | 930  | 1015 |
| l | 570     | 670  | 810  | 990  | 1145 | 1280 |
| b | 420     | 495  | 590  | 695  | 760  | 835  |

## 3-Rad-Bandsäge 3 V

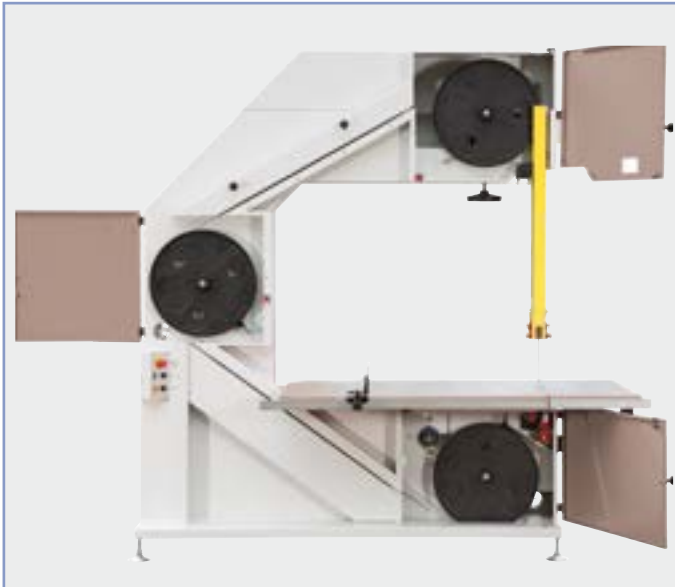
für große Aufgaben

### Technische Ausstattung

- Hochleistungs-Bandsägeblattführung APA 2, oben und unten
- gehärtete Rücken- und Seitenrollen
- Schnitthöhe bis 1000 mm
- Schnittbreite bis 1450 mm
- motorische Höhenverstellung der oberen Sägeblattführung
- Sägeblattschutz aus Stahlblech
- feingehobelter Arbeitstisch aus Stahl
- auswechselbare Tischeinlage
- verwindungsfreie Doppelkammer-Schweißkonstruktion aus hochwertigem Stahl
- Schutztüren mit Endschaltern
- Druckknopfschaltung mit automatischem Stern-Dreieck-Anlauf
- Laufräder in Vollgussausführung mit aufvulkanisierter Gummierung, bombiert geschliffen
- integrierte Blattspannanzeige
- Abstreifbürste am unteren Rad







### Optimaler Sägeblattantrieb

Vollguss-Stahlräder mit großen Durchmessern sorgen für einen sicheren und blattschonenden Lauf.

Abriebfeste Gummiauflagen, ballig geschliffen führen das Sägeblatt exakt in der gewünschten Position. Ein Garant für höchste Präzision bei maximaler Blattlebensdauer.



### Zentrale Steuerung

Alle wichtigen Einstellungen werden über ein zentral angebrachtes Schaltpult vorgenommen.

Die Bedienung ist auch hier übersichtlich und leicht verständlich.



### Vielseitiges Anschlaglineal

Umlegbares Anschlaglineal, links und rechts des Sägeblattes einsetzbar. Hochstellung für breite Teile, Flachstellung für schmale Teile.



### Starker Antrieb

Der Antriebsmotor der Bandsäge 3 V ist großzügig ausgelegt. Auch großvolumige Werkstücke lassen sich ohne Schwierigkeiten bearbeiten.

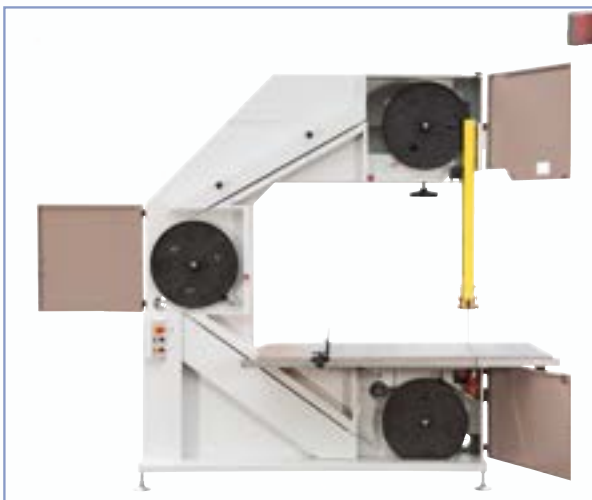
Standard: Kompakter Keilriemenantrieb mit Drehstrommotor und Bremse  
Option: stufenlos regelbare Schnittgeschwindigkeit

## 3-Rad-Bandsäge 3 V

### Hochwertig und funktionell

Komponenten aus hochwertigem Stahl und sorgfältig gefertigte Funktionselemente bilden die Bestandteile der Bandsäge 3 V.

Alle Bedienelemente zur exakten Einstellung der Bandsäge sind übersichtlich angeordnet und frei zugänglich.



### Einfacher Sägeblattwechsel

Weit zu öffnende Türen geben den Weg zum Sägeblatt frei. Das Band lässt sich einfach einlegen und spannen.

Der Sägeblattschutz lässt sich hierfür mit wenigen Handgriffen öffnen.



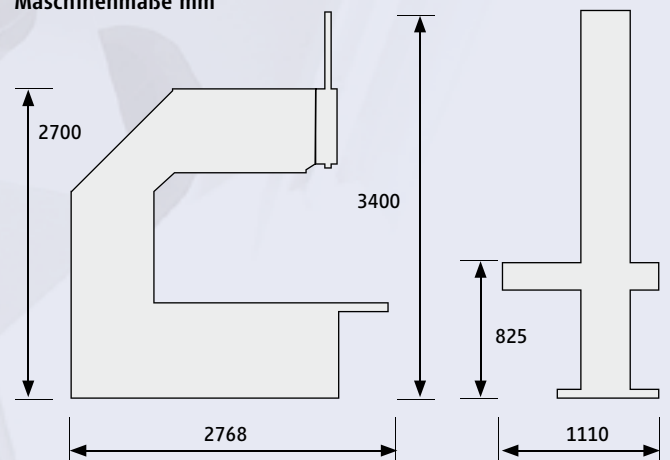
## Technische Daten

|                                   | <b>3 V</b>             |
|-----------------------------------|------------------------|
| • Max. Schnitthöhe mm             | 1000                   |
| • Max. Schnittbreite mm           | 1450                   |
| • Sägeblattgeschwindigkeit m/min. | 1550                   |
| • Motorleistung kW                | 3,0                    |
| • Spannung                        | 400 V / 50 Hz          |
| • Max. Sägeblattlänge mm          | 7700                   |
| • Sägeblattbreite mm              | 15 - 35 (0,6 mm stark) |
| • Rad-Ø mm                        | 3 x 600                |
| • Absaugstutzen mm                | 4 x 100 Durchmesser    |
| • Tischgröße mm                   | 1940 x 1000 (Stahl)    |
| • Tischhöhe mm                    | 825                    |
| • Gewicht kg ca.                  | 870                    |

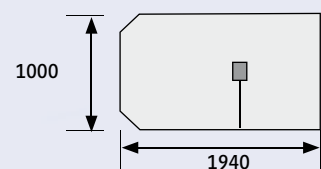
\* empfohlene Sägeblattdicke = 1/1000 des Raddurchmessers

## Abmessungen

Maschinenmaße mm



Maschinentischmaße mm

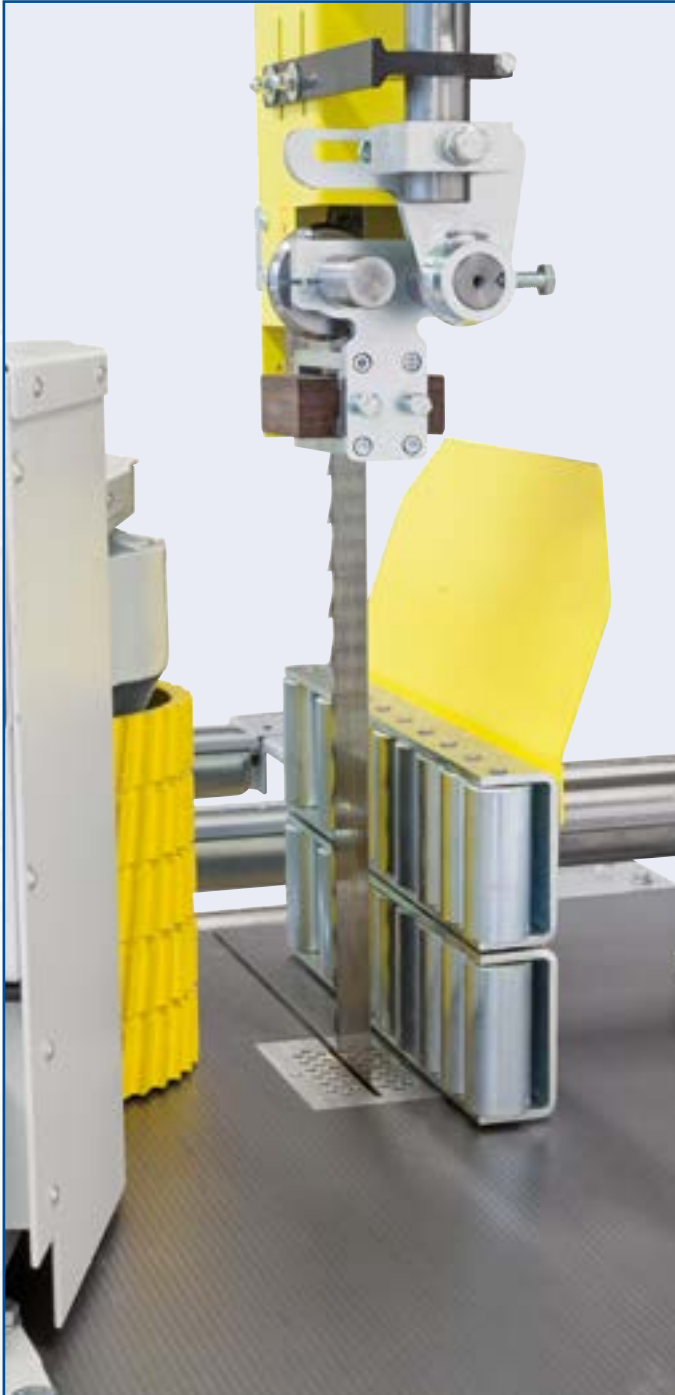


## Trennbandsägen TBS 800 R - 900 R



### Technische Ausstattung

- Spezialleit-Sägeblattführung, oben und unten
- gehärtete Rückenrollen
- automatische Sägeblattschmierung
- integrierte Blattspannanzeige
- Schnitthöhe bis 580 mm
- Schnittbreite bis 880 mm
- Rollenvorschubeinheit mit pneumatischer Verstellung
- feingehobelter Arbeitstisch aus Stahl mit Zufuhr-Rollentisch
- auswechselbare Tischeinlage
- robuste Doppelkammer-Schweißkonstruktion
- Schutztüren mit Endschaltern
- Laufräder in Vollguss-Stahlausführung, feingedreht und gewuchtet
- leistungsstarke Antriebseinheit



### Stabile Vorschubeinheit

Die Vorschubeinheit SR 026 P ist Bestandteil der Serienausstattung. Sie lässt sich pneumatisch verstellen.

Zwischen Vorschubeinheit und Sägeblatt ist eine maximale Öffnung von 200 mm (links) bzw. 230 mm (rechts) möglich.

Die Geschwindigkeit der Vorschubeinheit ist in 10 Stufen oder stufenlos (Option) möglich.



### Feinste Schnitte

Auch bei der Trennbandsäge ist die Blattführung eines der wichtigsten Bestandteile. HOKUBEMA setzt auch hier eine Konstruktion mit stabilen und optimal aufeinander abgestimmten Komponenten ein.

Schnitthöhe und -breite lassen sich schnell und einfach auf das zu bearbeitende Werkstück einstellen.

Die schrägverzahnte und gehärtete Walze an der Vorschubeinheit sorgt für einen zuverlässigen Vorschub am Sägeblatt.

Die Walze ist optional auch in gummierter Ausführung lieferbar.

## Trennbandsäge 800 R / 900 R



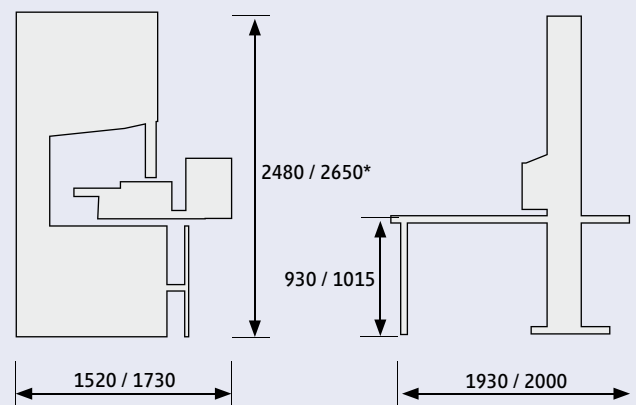
## Technische Daten

|  | <b>800 R</b> | <b>900 R</b> |
|--|--------------|--------------|
| • Schnitthöhe mm   | 460          | 580          |
| • Schnittbreite mm   | 785          | 880          |
| • Sägeblattgeschwindigkeit m/min.                                | 1800         | 1820         |
| • Antriebsmotor Standard kW/PS                                   | 11/15        | 11/15        |
| Option kW/PS   | 15/20        | 15/20        |
| • Max. Blattlänge mm   | 5730         | 6220         |
| • Sägeblattbreite mm   | 80           | 80           |
| • Rad-Ø mm   | 800          | 900          |
| • Absaugstutzen mm<br>(Maschine ohne Auflagetisch)               | 2 x 120      | 2 x 120      |
| • Tischgröße mm  | 1200 x 925   | 1350 x 925   |
| • Gewicht kg   | 820          | 920          |
| • Arbeitsplatzbezogener Emissionswert dB(A) DIN 45 635 Teil 1661 |              |              |
| Leerlaufgeräusch dB/A  | 87,4         | 85,1         |
| Arbeitsgeräusch dB/A   | 91,6         | 92,8         |
| Staubemission mg/m <sup>3</sup>                                  | 0,95         | 0,95         |

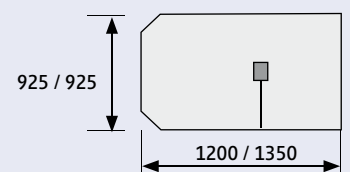
Mindestabsauggeschwindigkeit am Absaugstutzen: 20 m/s

## Abmessungen

### Maschinenmaße mm



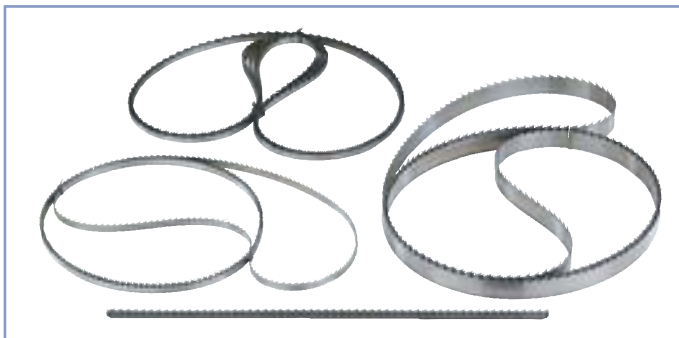
### Maschinentischmaße mm



\* 800 R / 900 R

Weitere Ausführungen auf Anfrage.  
Technische Änderungen vorbehalten.

## Zusatzausstattungen aus dem HOKUBEMA SI-TEC Programm



### Bandsägeblätter

für unterschiedliche Einsatzbereiche und Materialien.



### Tischverlängerung

Format: 172 x 1100 mm  
über Befestigungsschienen (s. unten) montierbar.



### Befestigungsschienen

am Arbeitstisch montierbar zum Einhängen von Zubehör  
z.B. Tischverlängerung.



Bohren

Sägen

Fräsen

Hobeln

SI-TEC

Service

**HOKUBEMA**

**HOKUBEMA**  
Maschinenbau GmbH

Anton-Günther-Straße 3 - 7  
D-72488 Sigmaringen

Telefon +49 (0)7571 755-0    www.hokubema-panhans.de  
Fax    +49 (0)7571 755-222    info@hokubema-panhans.de